

À SOULIGNER

- Système de poteaux et de panneaux haute sécurité
- Clôture indémontable offrant une grande résistance au vandalisme
- Durée de vie exceptionnelle
- Système intégral
- Faible coût d'entretien

CARACTÉRISTIQUES TECHNIQUES

PANNEAU DEFENCE PLUS

- Les panneaux de haute sécurité DEFENCE PLUS présentent les caractéristiques suivantes (voir tableau ci-dessous)
- Maille electrosoudée fabriquée avec du fil de 4mm de diamètre et fixations électro-soudées rectangulaires de 12,7x76,2mm

DIMENSIONS MAILLE	Ø FIL	PANNEAU				COULEURS*
		LONGUEUR	HAUTEUR NOMINALE PANNEAU	HAUTEUR RÉELLE	N° PANNEAUX	
12,7x76,2mm	4mm	2m515	2m00	1m995	1	Plastifié Vert RAL 6005
			2m50	2m438	1	
			3m00	2m997	1	
			4m00	4m284	2	
			5m00	5m148	2	
			6m00	5m994	2	

* Veuillez nous consulter pour d'autres finitions

LIEUX D'APPLICATION



Aéroports Centres pénitentiaires Centrales électriques Contrôle d'accès des entrées Zones militaires Zones portuaires Entrepôts et lieux de production Gares Hangars

CARACTÉRISTIQUES TECHNIQUES

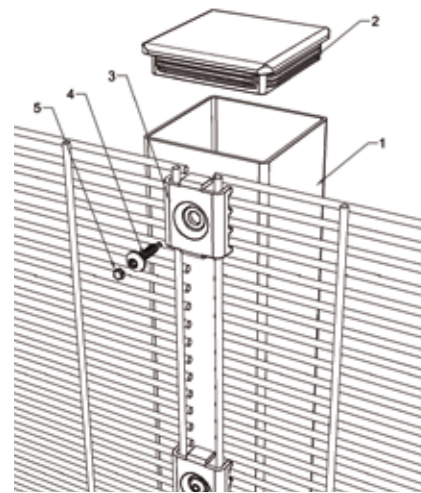
POTEAUX ET ACCESSORIES

Les poteaux Defence plus ont une section oméga de 120x120x3mm et 150x150x4mm (selon des hauteurs)
 La pose des panneaux est réalisée au moyen d'une platine et de vis de sécurité indémontables
 Les poteaux sont galvanisés à chaud et plastifiés avec le système de protection anticorrosion Rivisa Protecline

POTEAU DEFENCE PLUS						
HAUTEUR NOMINALE CLÔTURE	LONGUEUR POTEAU	SECTION PLAQUE (mm)	SECTION POTEAU (mm)	SECTION PLATINA (mm)	ENTRE AXES POTEAU	N° POINTS FIXATION
POTEAU SECTION OMEGA						
2m50	3m00	s/p	120x120x3	120x3	2m56	22
3m00	3m60	s/p	120x120x3	120x3		26
4m00	4m80	s/p	150x150x4	150x3		34
5m00	5m57	200x200x10	150x150x4	150x3		44
6m00	6m44	200x200x10	150x150x4	150x3		52

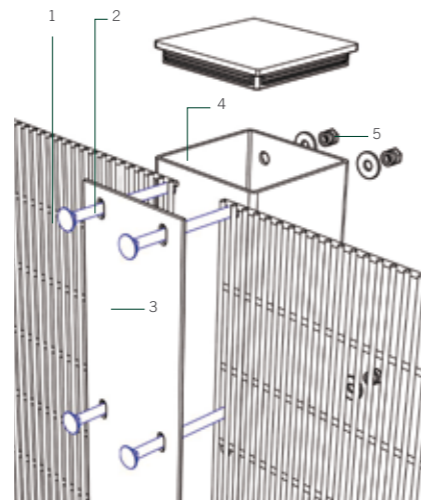
OPTIONS DE MONTAGE

OPTION SUPPORT DEFENCE PLUS



1. Poteau
2. Bouchon
3. Support
4. Vis de sécurité indémontable
5. Bouchon étoile

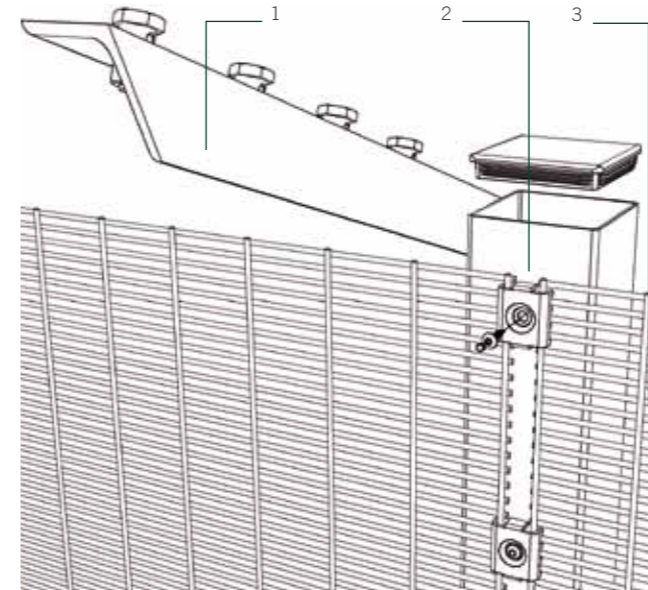
OPTION VIS PASSANT



1. Panneau Defence Plus
2. Vis de sécurité indémontable
3. Plaque
4. Poteau
5. Femelle indémontable

SUPPLÉMENT BAVOLET AVEC BARBELÉ

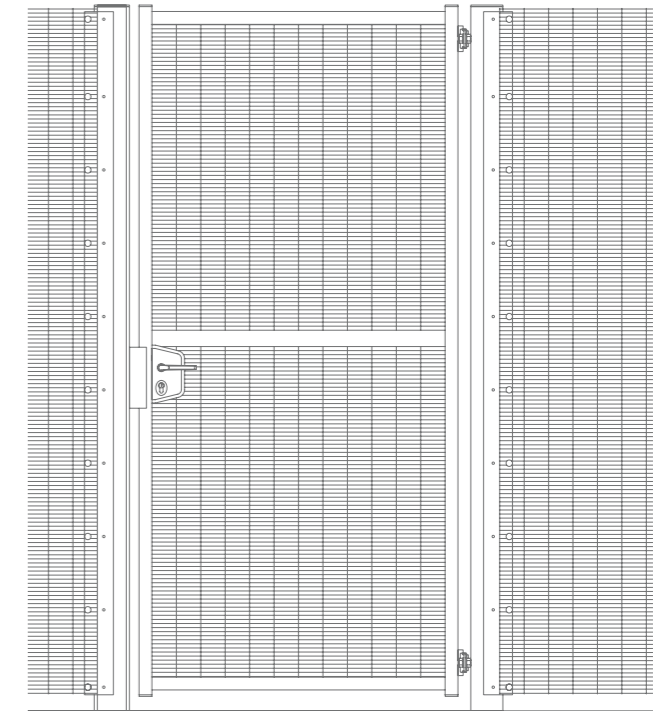
Possibilité de monter un bavolet à quatre lignes de barbelé. Le bavolet est constitué d'un profil simple "T" de 50 mm et inclut les dispositifs de fixation du barbelé.



1. Profil simple "T"
2. Poteau Defence Plus
3. Panneau Defence Plus

PORTAILS

Possibilité de réaliser des portails pivotants ou coulissants fermés par des panneaux haute sécurité Defence Plus.



DEFENCE PLUS

REVÊTEMENT ANTICORROSION

Tous les matériaux de la clôture Defence Plus sont sendzimir et plastifiés selon le système de revêtement anticorrosion Rivisa Protecline.

- Épaisseur minimale: 100 microns
- Possibilité de plastification Rivisa Protecline Plus, qui augmente de 30% la durée de vie des matériaux
- Disponible en plusieurs teintes de la gamme RAL de Rivisa. Couleurs:

- blanc RAL-9010
- vert RAL-6005
- gris pierre RAL-7030
- ⊕ autres couleurs, voir palette RAL RIVISA

