



## À SOULIGNER

- Rigidité et qualité des matériaux
- Durée de vie exceptionnelle grâce au revêtement anticorrosion
- Visserie de sécurité indémontable
- Pose facile
- Système intégral

## CARACTÉRISTIQUES TECHNIQUES

### POTEAUX

- Poteaux type LUX 50 ou LUX 80, à crémaillère longitudinale pour la fixation des accessoires et agrafes nécessaires pour la tension des fils et du grillage
- Tôle d'acier teneur en carbone selon la norme EN-10142. Résistance à la traction de 300 à 500 N/mm<sup>2</sup>
- Poteaux avec capuchon en polypropylène résistant aux conditions atmosphériques

### PANNEAU

- Panneau en treillis soudé et à plusieurs plis pour une plus grande rigidité
- Dimensions du treillis: 200x55
- Diamètre du fil: 5mm
- Picot défensif en partie haute ou basse suivant orientation du panneau

## LIEUX D'APPLICATION

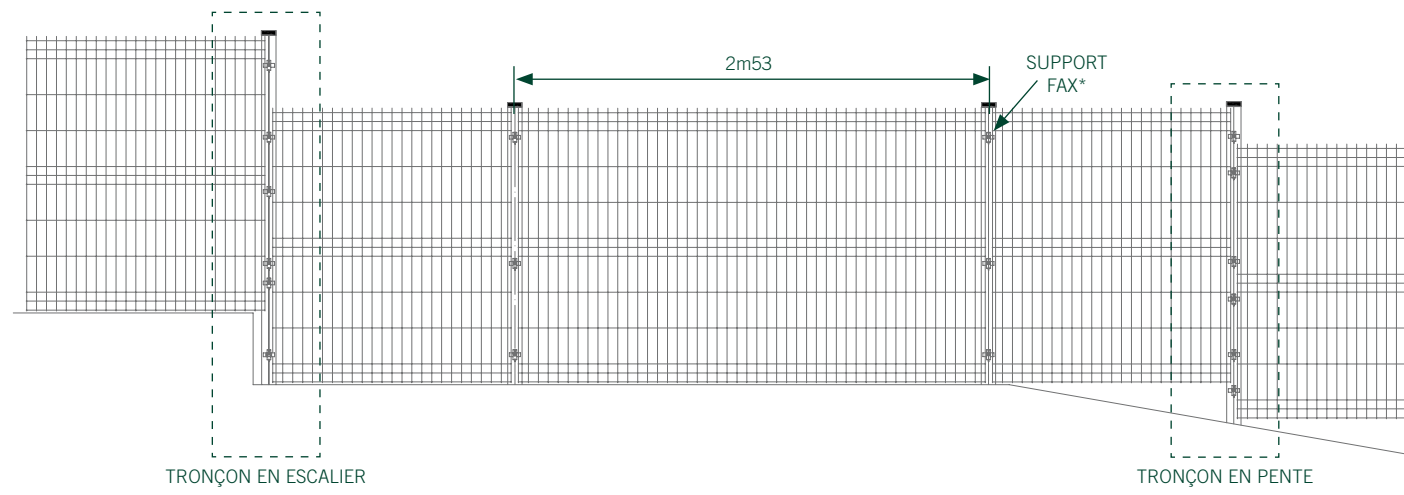


\* sauf pour les zones sportives

HAUTEUR CLÔTURE	PANNEAU		POTEAU			PLIS	SUPPORTS x POTEAU	DIMENSIONS ENTRE AXE POTEAU
	LONGUEUR	HAUTEUR	TYPE	ÉPAISSEUR	LONGUEUR TOTALE			
0m60	2m495	0m63	LUX 50	1,3mm/e.m.	0m80	2	2	2m53
1m00		1m03	LUX 50	1,3mm/e.m.	1m25	2	2	
1m20		1m23	LUX 50	1,3mm/e.m.	1m55	2	2	
1m50		1m43	LUX 50	1,3mm/e.m.	1m80	2	3	
1m50		1m43	LUX 80	1,5mm/e.m.	1m80	2	2	
1m80		1m73	LUX 80	1,5mm/e.m.	2m05	3	3	
2m00		1m93	LUX 80	1,5mm/e.m.	2m35	3	3	
2m00+0m60		1m93+0m63	LUX 80	1,5mm/e.m.	2m35+0m63	3+2	3+2	
2m40		2m43	LUX 80	1,5mm/e.m.	2m85	4	4	

# POSE

## TRONÇON DROIT



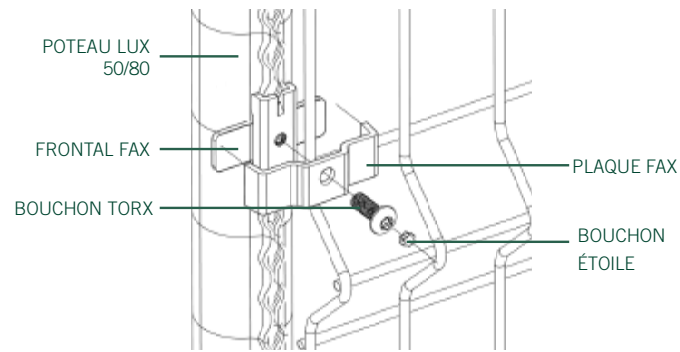
## TRONÇON EN ESCALIER

Placer le poteau plus long (longueur standard + redan) dans la partie basse et fixer les barreaudages des deux tronçons, supérieur et inférieur à l'aide d'un double nombre de colliers.

## TRONÇON EN PENTE

Placer le poteau plus long (longueur standard + dénivelé) dans la partie basse et fixer les barreaudages des deux tronçons, supérieur et inférieur à l'aide d'un double nombre de colliers.

## SYSTÈME DE FIXATION POTEAU/PANNEAU

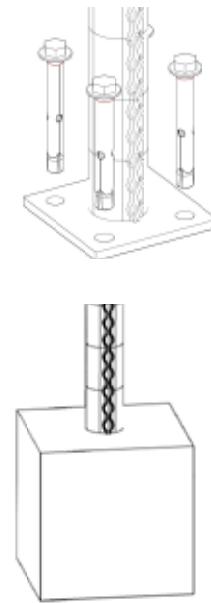


\* Support Fax métallique: fixé à la crémaillère à l'aide de vis de sécurité indémontables de type Torx-05 de M.8x21 fixées à l'aide d'une clé spéciale.

## SYSTÈME D'ANCRAGE

### PLATINE

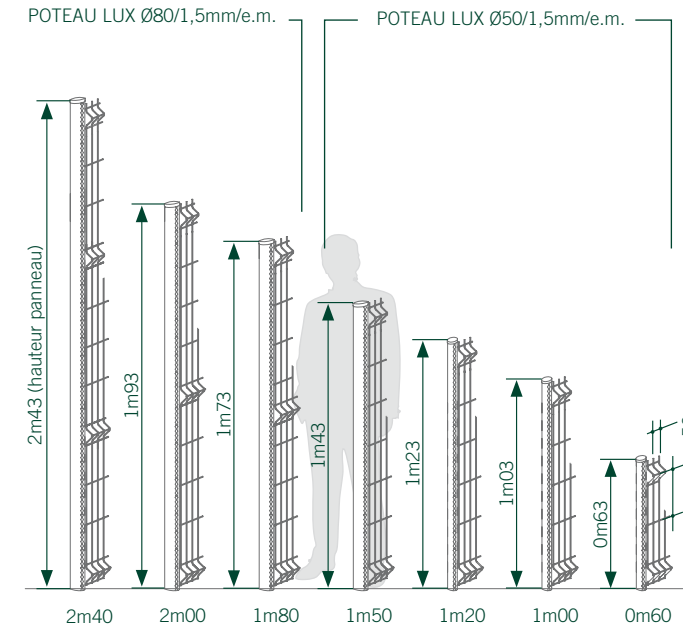
Possibilité d'ajouter une platine pour fixer les poteaux à un mur en béton. Dimensions de la platine: 120x120x6mm.



### SCELLEMENT

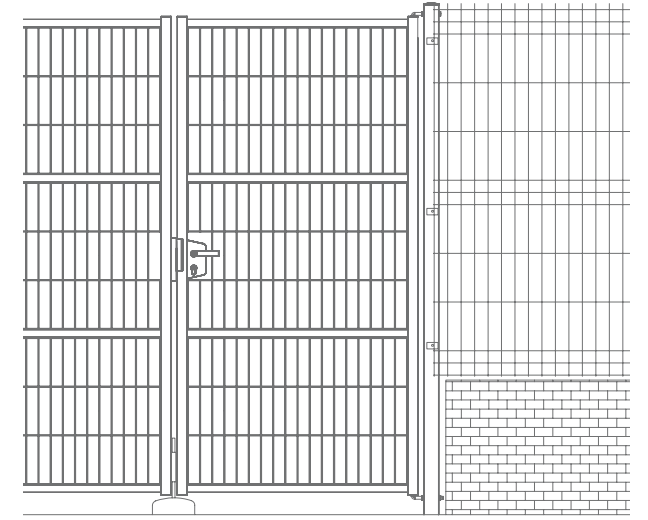
Les poteaux peuvent être scellés avec du béton dans les murs ou dans la terre.

## VUE LATÉRALE



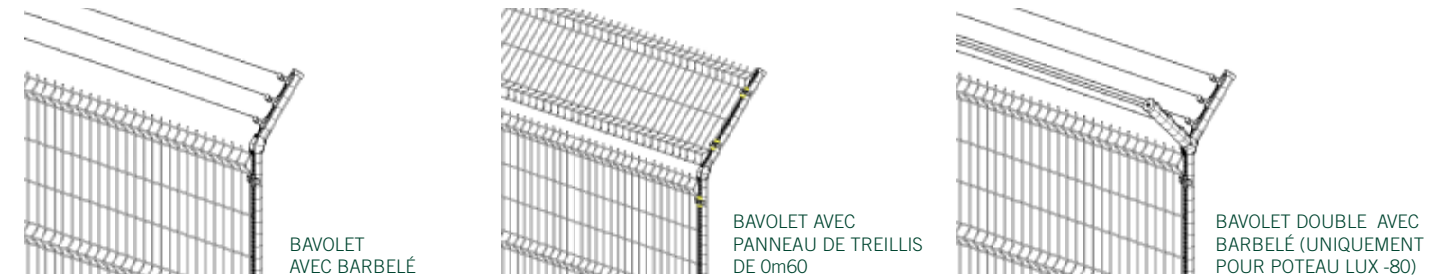
# PORTAILS

La barreaudage Fax peut être combinée avec le système de Portails Pivotants Légers et Portails Coulissants Classic.



## TRONÇON AVEC PROLONGATION (BAVOLET)

Clôture à bavolet à 45°: poteaux avec bavolet et panneau en treillis de 0m60 fixé au moyen de supports ou plusieurs lignes de barbelé.



## REVÊTEMENT ANTICORROSION

Tous les matériaux de la clôture Fax sont sendzimir et plastifiés selon le système de revêtement anticorrosion Rivisa Protecline.

- Épaisseur minimale: 100 microns
- Possibilité de plastification Rivisa Protecline Plus, qui augmente de 30% la durée de vie des matériaux
- Disponible en plusieurs teintes de la gamme RAL de Rivisa. Couleurs:

- blanc RAL-9010
- vert RAL-6005
- + autres couleurs, voir palette RAL RIVISA

