

CLÔTURE FAX® DH



À SOULIGNER

- Rigidité et qualité des matériaux
- Durée de vie exceptionnelle grâce au revêtement anticorrosion
- Visserie de sécurité indémontable
- Pose facile
- Système intégral

CARACTÉRISTIQUES TECHNIQUES

POTEAUX

- Poteaux type LUX 50 ou LUX 80, à crémaillère longitudinale pour la fixation des accessoires et agrafes nécessaires pour la tension des fils et du grillage
- Tôle d'acier teneur en carbone selon la norme EN-10142. Résistance à la traction de 300 à 500 N/mm²
- Poteaux avec capuchon en polypropylène résistant aux conditions atmosphériques

PANNEAU

- Panneau en treillis soudé
- Dimensions du treillis: 200x55
- Diamètre du fil: 8/6/8mm o 6/5/6mm
- Picot défensif en partie haute ou basse suivant orientation du panneau

HAUTEUR CLÔTURE	PANNEAU		POTEAU			SUPPORTS x POTEAU	DIMENSIONS ENTRE AXE POTEAU
	LONGUEUR	HAUTEUR	TYPE	ÉPAISSEUR	LONGUEUR TOTALE		
1m00	2m495	1m03	LUX 50	1,3mm/e.m.	1m25	2	2m53
1m20		1m23	LUX 50	1,3mm/e.m.	1m55	2	
1m40		1m43	LUX 50	1,3mm/e.m.	1m70	3	
1m60		1m63	LUX 80	1,5mm/e.m.	2m05	3	
1m80		1m83	LUX 80	1,5mm/e.m.	2m35	4	
2m00		2m03	LUX 80	1,5mm/e.m.	2m50	4	

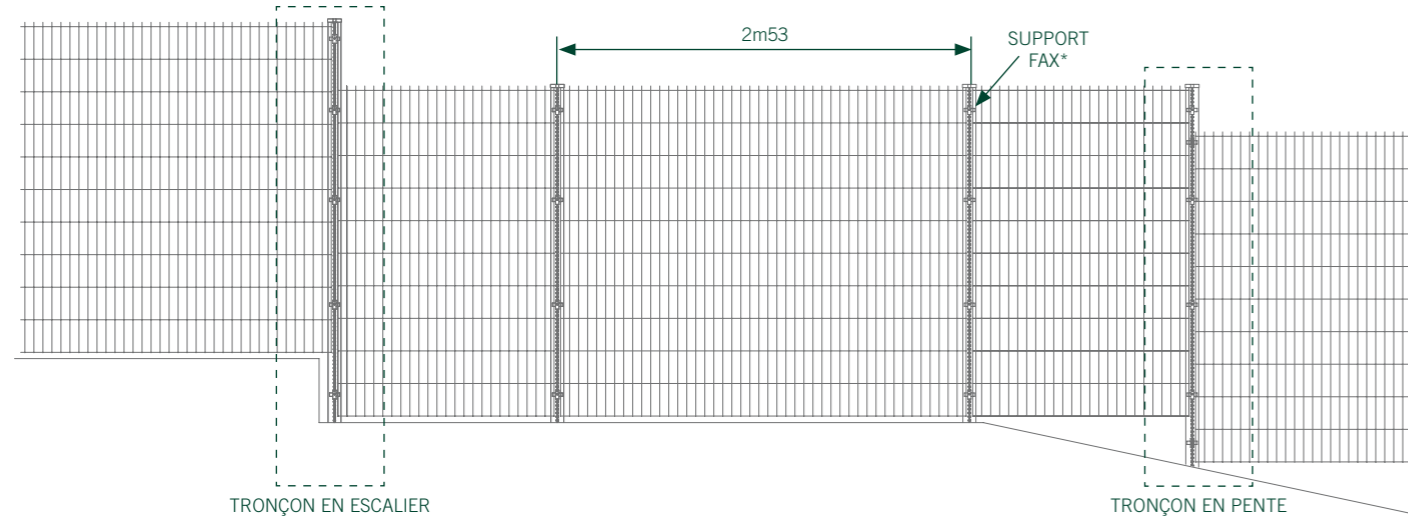
LIEUX D'APPLICATION



Entrepôts et lieux de production Gares Hangars Installations industrielles Lotissements résidentiels Zones Aéroports Autoroutes, routes et voies publiques Construction et travaux publics Événements sportifs Voies acierrées Propriétés et terrains Écoles et collèges

POSE

TRONÇON DROIT



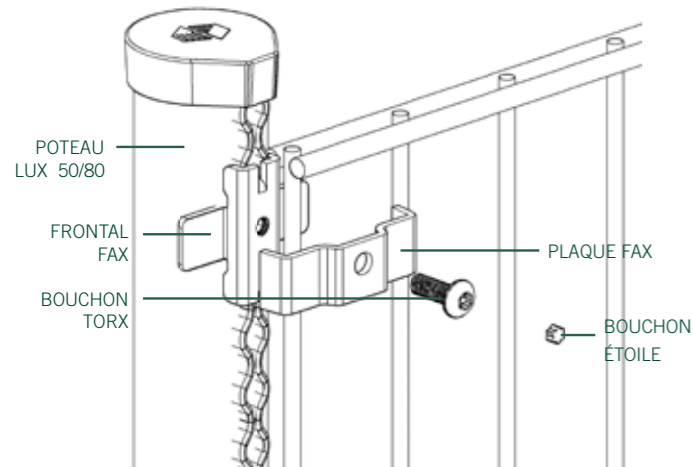
TRONÇON EN ESCALIER

Placer le poteau plus long (longueur standard + redan) dans la partie basse et fixer les barreaudages des deux tronçons, supérieur et inférieur à l'aide d'un double nombre de colliers.

TRONÇON EN PENTE

Placer le poteau plus long (longueur standard + dénivelé) dans la partie basse et fixer les barreaudages des deux tronçons, supérieur et inférieur à l'aide d'un double nombre de colliers.

SYSTÈME DE FIXATION POTEAU/PANNEAU

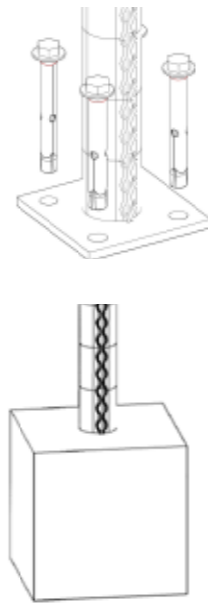


* Support Fax métallique: fixé à la crémaillère à l'aide de vis de sécurité indémontables de type Torx-05 de M.8x21 fixées à l'aide d'une clé spéciale.

SYSTÈME D'ANCRAGE

PLATINE

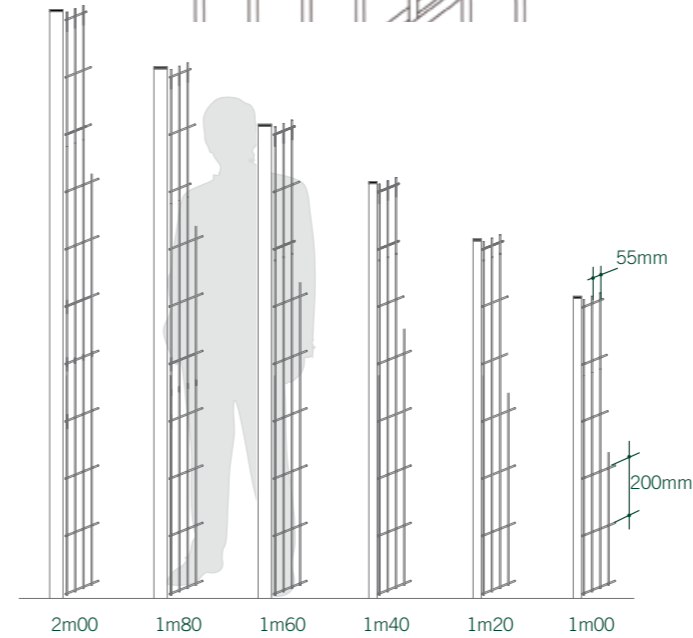
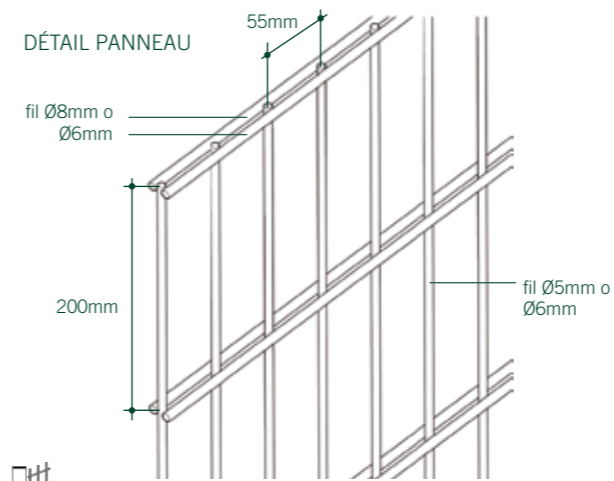
Possibilité d'ajouter une platine pour fixer les poteaux à un mur en béton. Dimensions de la platine: 120x120x6mm.



SCELLEMENT

Les poteaux peuvent être scellés avec du béton dans les murs ou dans la terre.

VUE LATÉRALE



REVÊTEMENT ANTICORROSION

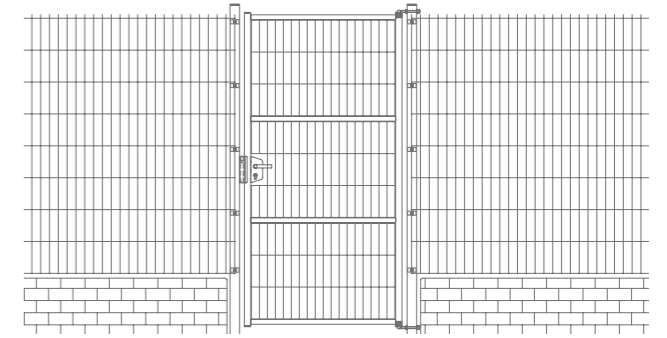
Tous les matériaux de la clôture Fax DH sont sendzimir et plastifiés selon le système de revêtement anticorrosion Rivisa Protecline.

- Épaisseur minimale: 100 microns
- Possibilité de plastification Rivisa Protecline Plus, qui augmente de 30% la durée de vie des matériaux
- Disponible en plusieurs teintes de la gamme RAL de Rivisa. Couleurs:

- blanc RAL-9010
- vert RAL-6005
- ⊕ autres couleurs, voir palette RAL RIVISA

PORTAILS

La barreaudage Fax DH peut être combinée avec le système de Portails Pivotants Légers et Portails Coulissants Classic.



TRONÇON AVEC PROLONGATION (BAVOLET)

Clôture à bavolet à 45°: poteaux avec bavolet et panneau en treillis de 0m60 fixé au moyen de supports ou plusieurs lignes de barbelé.

